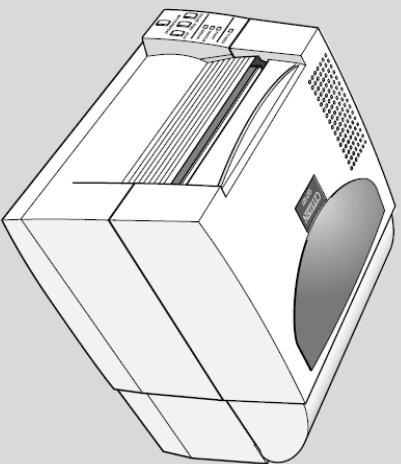


# HASZNÁLATI ÚTMUTATÓ

**CITIZEN**  
Micro HumanTech

# CLP-521



KÖSZÖNJÜK, HOGY ÖN IS A CITIZEN VONALKÓDNYOMTATÓT VÁLASZTOTTA.

BŐVEBB INFORMÁCIÓ ÉS TERMÉKTÁMOGATÁS:

[HTTP://WWW.CITIZEN-EUROPE.COM/HU/PRINTER/INDEX.HTM](http://www.citizen-europe.com/hu/printer/index.htm)

## BIZTONSÁGI FIGYELMEZTETÉSEK

### Az alábbi előírások megszegése komoly sérüléseket vagy halált okozhat.

Ne csatlakoztasson több terméket a hálózati elosztóba.

- Ez túlhevülést és tüzet okozhat
- Ha a dugaszolóaljzat nedves vagy piszkos, szárítsa meg és tisztítsa ki a használatba helyezés előtt
- Ha a hálózati csatlakozó nem illeszkedik a dugaszolóaljzatba, ne csatlakoztassa
- Csak szabványoszerű hálózati elosztót használjon



Ne rántsa meg a készülék zsinórját a konnektorból való kivételkor.  
Ez sérülést okozhat a kábelben, mely tűzhöz vagy a nyomtató lerobbanásához vezethet.

**TILOS**

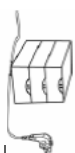
Ne csatlakoztassa és ne húzza ki a vezetékelt vízes kézzel.  
Áramütést okozhat.

**TILOS**



Ne hajlítsa meg a vezetékelt erőszakkal és ne hagyja nehéz tárgy alatt.  
Egy sérült vezeték tüzet okozhat.

**TILOS**



Csak a készülékhez tartozó adaptert használja.

Más adapterekkel veszélyes használnia a készüléket.

**TILOS**



Tartsa a nejlon zacskókat távol a gyermekektől.

Ellenkező esetben a gyerekek a fejükre rakhatják és megfulladhatnak.

**TILOS**



Ha a nyomtatóból fura füstöt, szagot vagy zajt vél felfedezni,  
mindenekelőtt húzza ki a hálózati kábelt a készüléket.  
Kapcsolja ki a nyomtatót és húzza ki az elektromos vezetékéből.

A füst megszűnése után hívja fel a kereskedőt a javítással kapcsolatban.

**KIHUZNI A NYOMTATÓT**



**CSAK A MEGENGEDETT KIEGÉSZÍTŐKET, TARTOZÉKOKAT HASZNÁLJA. NE SZEDJE SZÉT, NE SZERELJE MEG ÉS NE ÉPÍTSE ÁT.**

Hívja fel a forgalmazót, ha szüksége van a fenti szolgáltatásokra.

**SZETSZEDNI TILOS**



Ne engedjen vizet vagy idegen tárgyakat a nyomtatóba.

Tisztításhoz használjon nedves törlőkendőt. Ha mégis víz kerülne a készülékbe, kapcsolja ki és áramtalanítsa a nyomtatót, mielőtt hívja a kereskedőt.

**TILOS**



Egy stabil felületen helyezze üzembe a nyomtatót.

Ha a nyomtató leesik, eltörhet és sérülést okozhat.

**TILOS**

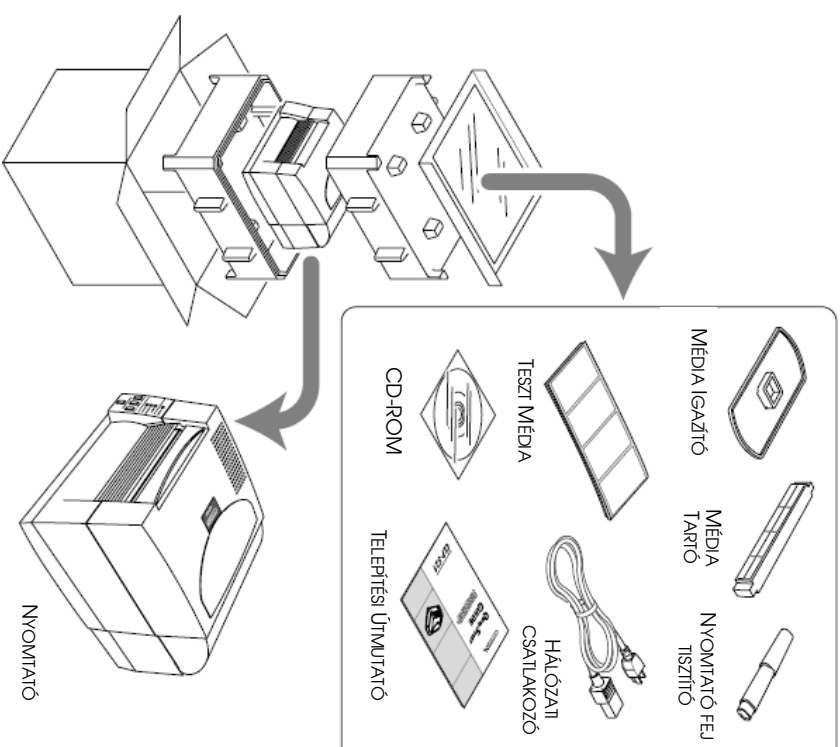


Ne használja a nyomtatót, ha az meghibásodott. Ez tüzet vagy áramütést okozhat.

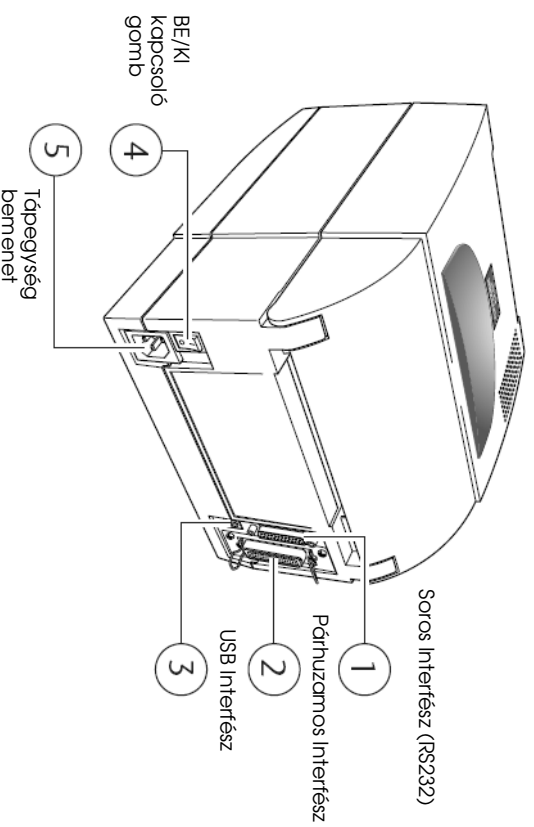
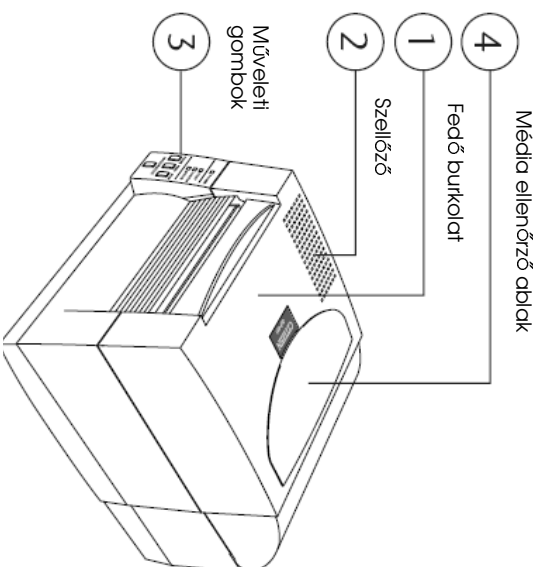
Kapcsolja ki és áramtalanítsa a nyomtatót, mielőtt hívja a kereskedőt.



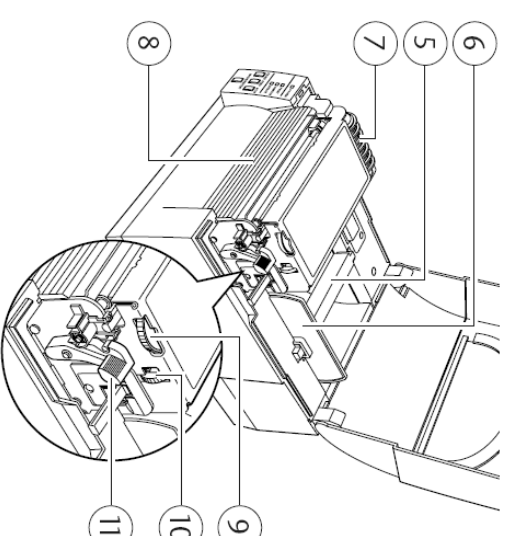
## A CSOMAG TARTALMA



## FELEPÍTÉS KÍVÜLRŐL

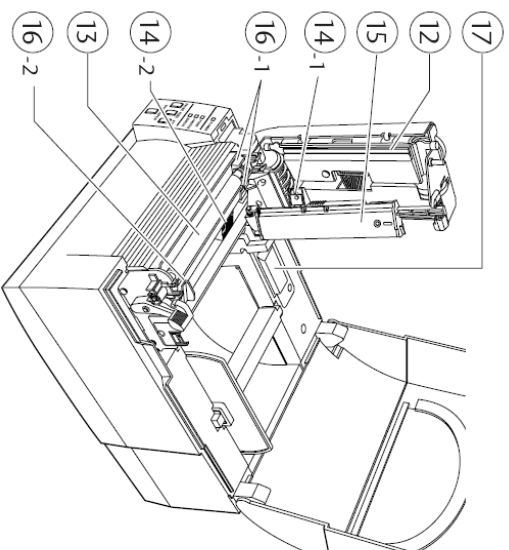


## FELEPÍTÉS BELÜLRŐL



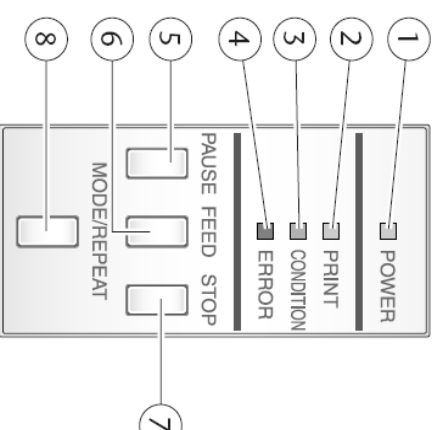
- Média tartó rúd**  
Megtartja a ráhúzott médiát
- Média igazító sín**  
Vízszintesen mozgatható a használni kívánt média méretéhez igazítva.
- Motor fedő borítás**  
A média adagoló motor szellőző nyílása.
- Elülős borítás**  
Eltávolítható opcionális vágóegység vagy leválasztó egység beszerelésékor.
- Média szélességét igazító tárcsa**  
Készenyíró szélesség, 0-9-ig állítható a tárcsa. Ha a festék halványabb a papír széle felé, próbáljunk állítani a szélességhez megfelelő számot. Normál esetben legyen középpontban.
- Média vastagságot állító tárcsa**  
Vékonytól vastogig, 0-9-ig állítható a tárcsa.
- Fej nyitó fogantyú**  
A kék fogantyút lenyomásának segítségével könnyedén kinyitható a fej.

## EGYÉB RÉSZEK A NYOMTATÓN



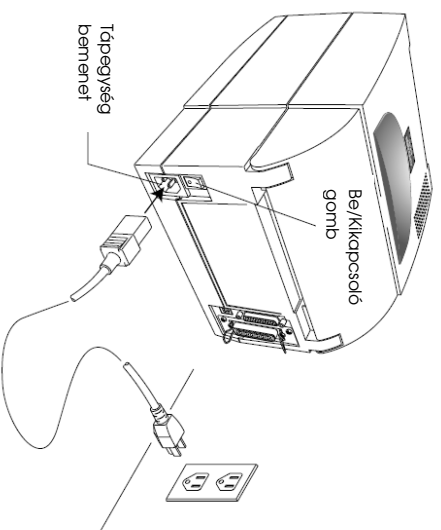
- Hő nyomtatófejl**  
Ovdatkojon a nyomtatófejl megérintésétől, illetve a szennyeződésektől.
- Henger**  
A hő nyomtatófejlel együtt helyezkedik el, média továbbítására illetve visszahúzására szolgál.
- Alsó- és felső érzékelő**  
Helyes érzékeléshez és továbbításhoz **díljon az alsó- és felső érzékelő függőlegesen egymással egy vonalban**, miközben a média közé van zárva.
- Érzékelő kar**  
Felemelésével elhelyezhető, lezárásával rögzíthető a média.
- Média vezető kar**  
A média egyik oldala a baloldali fix vezető kamrái helyezkedjen el, másik vége pedig a jobb mozgatható karra állítható. A már említett alsó- és felső érzékelők mindig a média vezető karok közt helyezkedjenek el, hiszen így tudják érzékelni a médiát is.
- Opcionális egységek csatlakozási ledőlapja**  
Normál esetben sose távolítsa el. Akkor kerüli felnyitásra, ha a vágó- és leválasztó egység kábelt csatlakoztatva vannak.

## VEZÉRLŐ PANEEL

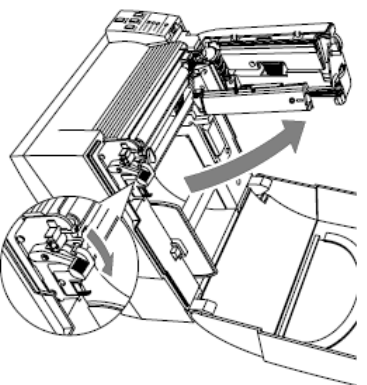


- Power Led / Bekapcsolás jelző**  
Nyomtató bekapcsolit állapotkor világít (zöld)
- Print Led / Nyomtatás jelző**  
Nyomtatás készenléti állapotot jelzi (zöld)
- Condition Led / Helyzetjelző lámpa**  
Menübeállításokor világít (narancssárga)
- Error Led / Hiba jelző**  
Hibaüzenetkor világít vagy villog (piros)
- Pause gomb**  
Atmenetileg megszakítja a nyomtatást
- Feed gomb**  
Továbbítja a médiát a következő címkéig
- Stop gomb**  
Ledilítja a nyomtatást, ill. törli a hibaüzenetet
- Mode/Repeat gomb**  
Menürendszerből léphetünk ki, ill. újra nyomtathatjuk az utolsó címkét

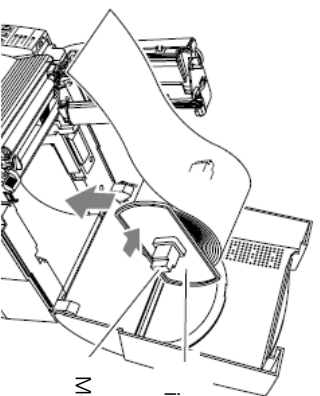
## A KÉSZÜLÉK BE/KIKAPCSOLÁSA A HÁTOLDALON TALÁLHATÓ GOMBBAL TÖRTÉNIK.



## MÉDIA BEHELYEZÉSE A NYOMTATÓFEJ FELNYITÁSÁVAL LEHETSÉGES:



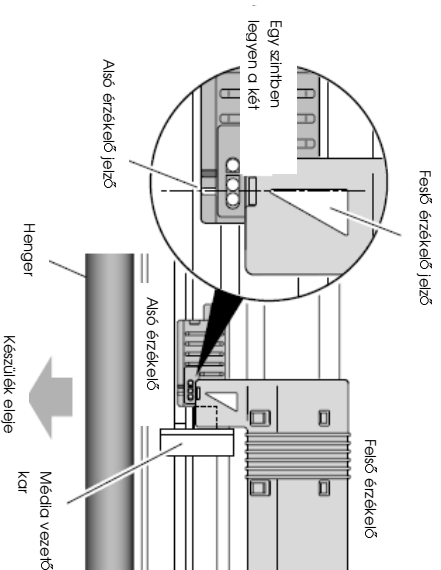
Fej nyitó gomb (kék)



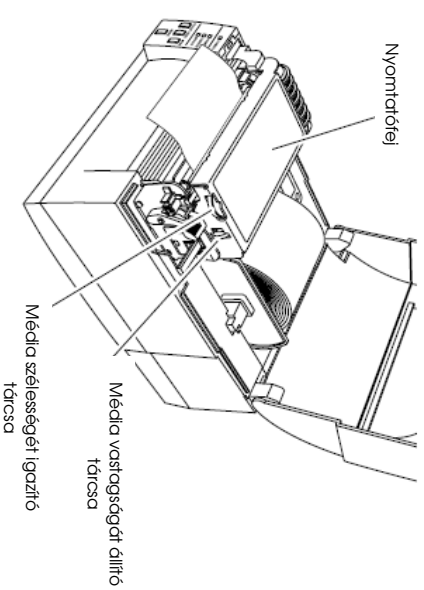
Média igazító sín  
Média tartó rúd

1. Nyissuk fel a nyomtatófejet.
2. Helyezzük a médit a média tartó rúdra úgy, hogy a média igazító sín a jobb oldalon helyezkedjen el a médának (szemből nézve), majd toljuk balra egészen a készülék oldaláig. Az igazító a sima felszínével érintse a tekercs oldalát.

3. Állítsa be a médát úgy, hogy az etikett az alsó- és felső érzékelő szenzor között helyezkedjen el. Ügyeljen rá, hogy a helyes érzékeléshez és továbbításához az alsó- és felső érzékelő egymással egy vonalban álljon.



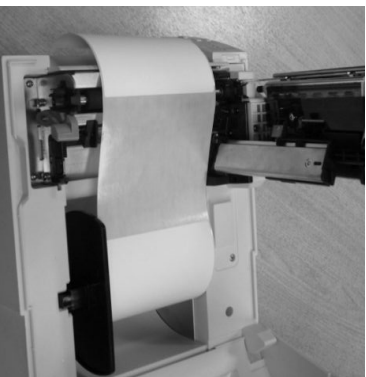
4. Zárja le az érzékelő kart a média rögzítéséhez, majd a kék fej záró fogantyúval zárja le a nyomtatófejet.



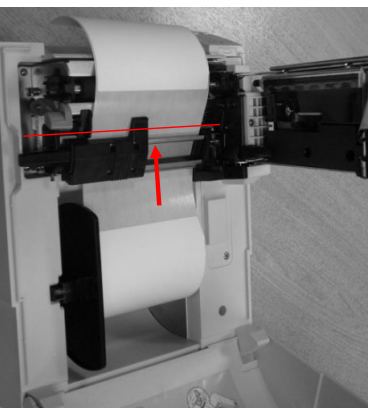
## Nyomatató kalibrálása:

Tölts be a papírt a nyomtatóba úgy, hogy az első címke kilógjon a készülék elejéből, a második címket pedig távolítsa el az etikett hátoldaláról, a fényképen látható módon.  
(Megj.: a foton a láthatóság kedvéért sárga hátoldalú papírral ábrázolva)  
Zárja le a felső érzékelőt, majd a nyomatótetejét.

### Címke eltávolítása



### Felső érzékelő lezárva



Alapvető különbség a CLP521 és a CLP621, 631 között, hogy a felső érzékelő az utóbbi modelleknél a nyomatótetej felnyitásától függetlenül a médian helyezkedik el, míg a CLP521-es modellnél a nyomatótetejrel együtt emelkedik. A képen a piros vonal az "érzékelő vonal". Minden nyomtatónk érzékelő karján egy fehér háromszög segít az szenzorok beállításában. (Alsó és felső érzékelőnek egy vonalban kell lennie)

- Tölts be a papírt a fent leírtak alapján és zárja le a nyomatótetejét.
- Kapsolja be a nyomtatót miközben a felső három gombot lenyomva tartja. (**PAUSE**, **FEED** és **STOP** gombok)
- A nyomtató bekapcsol a Power, Print és Condition kijelzők világitásával. A felső gombokat elengedheti.
- Nyomja meg és tartsa lenyomva a **MODE** gombot. Emellett nyomja meg majd eressze el a **PAUSE** gombot.
- A készülék előre tolja a papírt kb. 1cm-el halk berregő hang mellett. A Condition kijelző villogni kezd és a Print kijelző elsőtől malatt a papír mozog.
- Ezzel a kalibráció befejeződött. Ha nincsenek hibauzenetek, nyomja meg a **STOP** gombot a beállítások mentéséhez.
- A Feed gomb lenyomásával ellenőrizheti a helyes kalibrációt.

## Lehetséges hibauzenetek

1. Ha a hibauzenet kalibrálás után hallható papírtrovábbítás közben, valószínű, hogy a készülék nem a megfelelő nyomtatási állapotban van.

Festékszalagos nyomtatás esetén (CLP 621, 631 modell) bizonyosodjon meg arról, hogy **TT - Termo transzfer**, illetve festékszalag nélküli nyomtatás esetén **DT - Direkt Termo** opció van kiválasztva.

A leggyorsabb kiválasztási opció a két funkció kapcsolása között a **Mode** gomb nyomva tartása mellett a **Pause** gomb megnyomása és elengedése.

**MODE+PAUSE**  
**Egy csipogás jelzi a TT használatot, míg két csipogás a DT használatot.**

2. Másik lehetséges hibauzenet, ha a készülék nem tudja a kalibrációt végrehajtani, hogy a papírt hosszabb távon továbbítja (kb.2-3 cm), emellett az Error és Condition kijelzők elkezdnek villogni.

Általában a hiba az alsó- és felső érzékelők nem megfelelő összehangolása.

Mihelyt az érzékelőket újrapozicionálta, a kalibrációs folyamat megismételhető.

Az automata kalibrációt néha megszakíthatja, ha a média nagyon vékony, vagy épp nagyon vastag, netán különleges színű. Ebben az esetben, további segítségnyújtásért kérjük, keresse fel Ciltzen kereskedőjét.

## Érzékelési mód gyors kiválasztása

- Kapsolja be a nyomtatót miközben a felső három gombot lenyomva tartja. (**PAUSE**, **FEED** és **STOP** gombok)
- A nyomtató bekapcsol a Power, Print és Condition kijelzők világitásával. A felső gombokat elengedheti.
- Nyomja meg és tartsa lenyomva a **MODE** gombot. Emellett nyomja meg majd eressze el a **STOP** gombot. A STOP gomb megnyomásával válthat a két érzékelő típus között.
- Ha az érzékelő „**átláthatóra**” van kapcsolva, **egy csipogást** fog hallani és a **PRINT LED világitani fog**.
- Ha az érzékelő „**viszaverődésre**” van állítva, **két csipogást fog hallani** és a **PRINT LED villogni fog**.
- Nyomja meg a **STOP** gombot a beállítások mentéséhez.

**MODE+STOP**  
**Egy csipogás jelzi az átlátható módot, két csipogás jelzi a visszaverődés módot.**